

# MANUAL DE INSTRUÇÕES

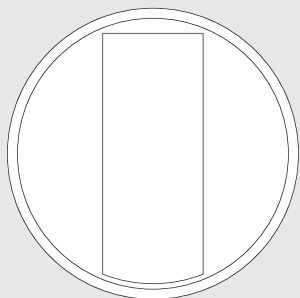
## TRAVA PORTA

### MAGNÉTICO SLIM

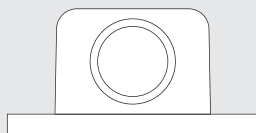
ComfortDoor®  
ACESSÓRIOS PARA PORTAS

#### Itens do kit:

##### 01 Conjunto Trava Porta Magnético Slim

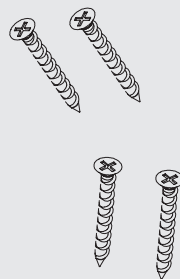


Chapa de metal

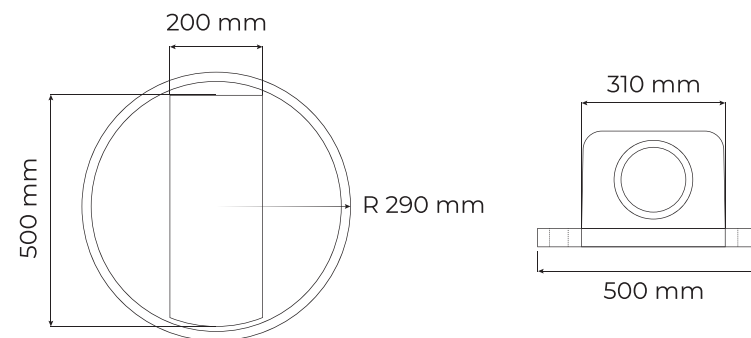


Imã

##### 04 Parafusos de Fixação



#### Dimensões



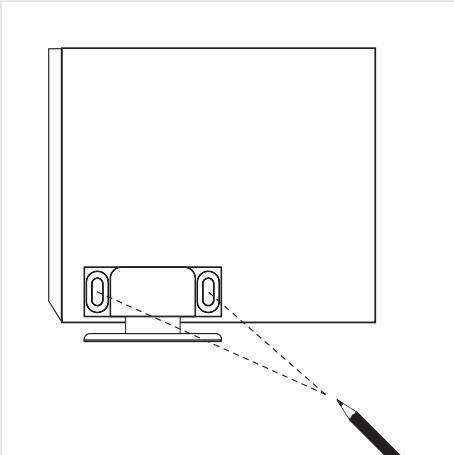
#### Instruções de instalação.

Você acaba de adquirir um Trava Porta Magnético Slim da Comfort Door, uma solução que vai evitar que sua porta bata com o vento.

Mas, para que ele funcione com eficiência e solucione o seu problema, é necessário estar atento a alguns detalhes. Por isso, antes de mais nada:

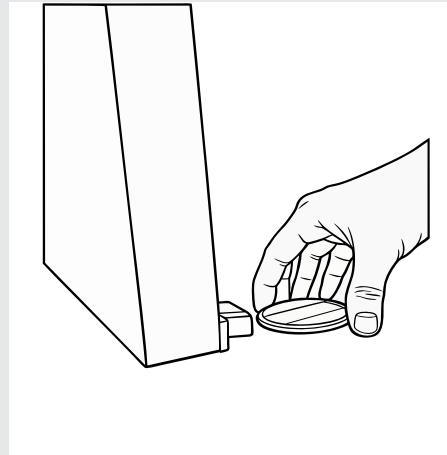
- Verifique a altura do vão da sua porta, ela não pode ser superior a 1cm, já que o imã deve ser instalado o mais próximo possível da chapa de metal.

Sendo assim, prosseguimos para a instalação. Siga as instruções abaixo divididas em duas etapas:



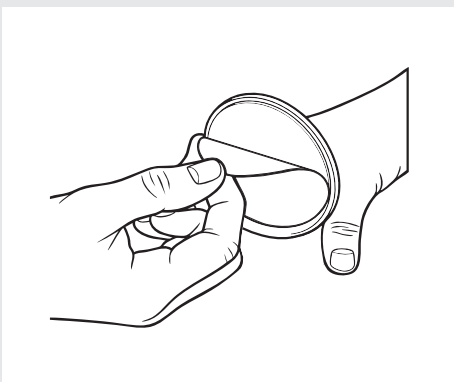
### 1º Passo

Antes de fixar os itens na porta e no piso, posicione-os e faça as marcações dos locais exatos que ficaram instalados.



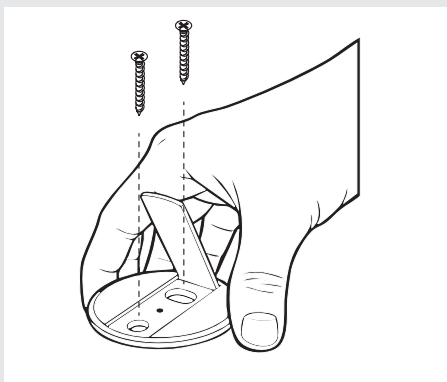
### 2º Passo

Posicione a chapa de metal no piso conforme suas marcações e escolha entre o adesivo ou o parafuso para fazer a fixação no chão.



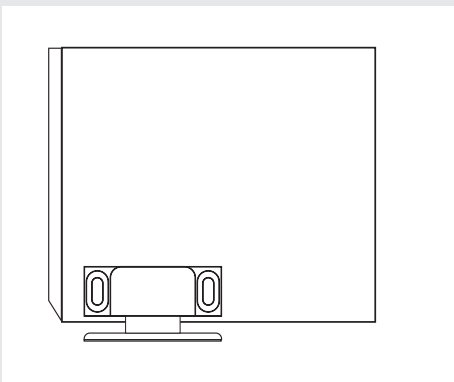
### 3º Passo - Adesivo

Caso escolha a fixação pelo adesivo, faça a limpeza da superfície em que será fixada a chapa, retire a película do adesivo e faça a fixação no chão no local marcado.



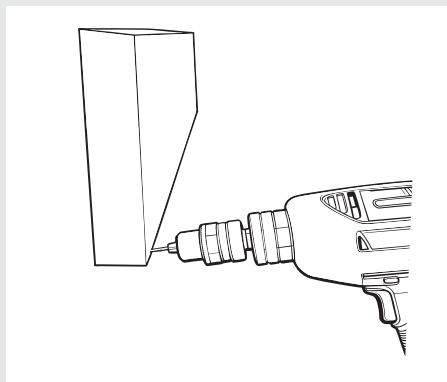
### 3º Passo - Parafuso

Caso opte pelo parafuso, retire o adesivo por completo, erga a chapa de metal e, com uma parafusadeira, faça a instalação da chapa perfurando o piso de acordo com as suas marcações anteriores.



### 4º Passo

Posicione o imã na parte inferior da porta, regulando a altura conforme a peça instalada no piso.



### 5º Passo

Com uma parafusadeira, faça a instalação no local que havia marcado.